

XPS 18

Quick Start Guide

Gyors üzembe helyezési útmutató
Ghid de pornire rapidă



1 Set up the keyboard and mouse

A billentyűzet és az egér beállítása
Configurați tastatura și mouse-ul

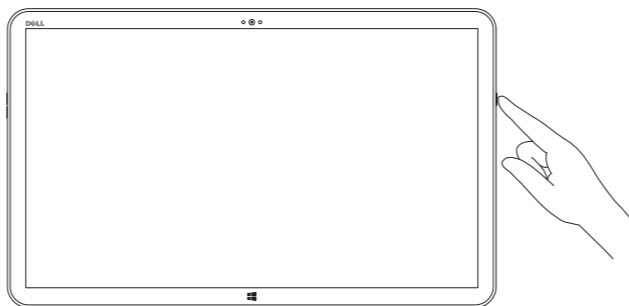
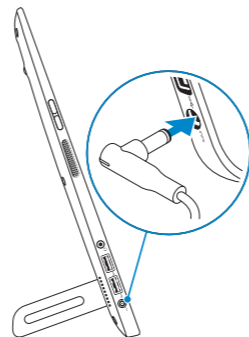
See the documentation that shipped with the wireless keyboard and mouse.

Olvassa el a vezeték nélküli billentyűzethez és egérhez mellékelt dokumentációt.

Consultați documentația livrată împreună cu tastatura și mouse-ul wireless.

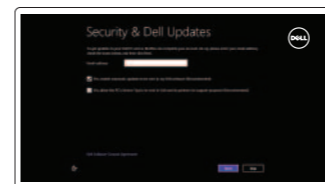
2 Connect the power cable and press the power button

Csatlakoztassa a tápkábelt és nyomja meg a bekapcsológombot
Conectați cablul de alimentare și apăsați pe butonul de alimentare



3 Finish Windows setup

Fejezze be a Windows beállítást | Finalizați configurarea Windows



Enable security and updates

Kapcsolja be a számítógép védelmét és a frissítéseket

Activați securitatea și actualizările



Connect to your network

Kapcsolódjon a hálózatához

Conectați-vă la rețea



Sign in to your Microsoft account or create a local account

Jelentkezzen be a Microsoft fiókjába, vagy hozzon létre helyi fiókot

Conectați-vă la contul Microsoft sau creați un cont local

Explore resources

Fedezze fel a forrásokat | Explorați resurse



Help and Tips

Súgó és tippek | Ajutor și sfaturi



My Dell

Az én Dell számítógémem | Computerul meu Dell

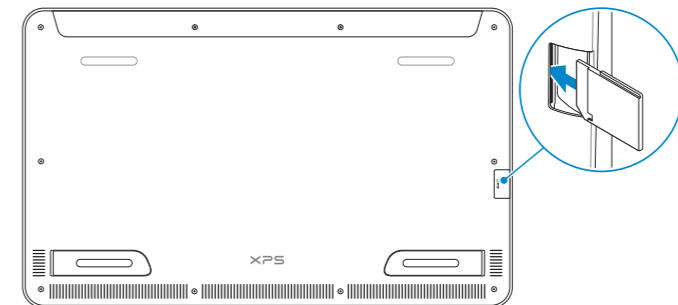


Register your computer

Regisztrálja a számítógépét | Înregistrați-vă computerul

Insert SD card (optional)

Helyezze be az SD-kártyát (opcionális) | Introduceți cartela SD (opțional)



Product support and manuals
Terméktámogatás és kézikönyvek
Manuale și asistență pentru produse

dell.com/support
dell.com/support/manuals
dell.com/windows8

Contact Dell
Kérjen segítséget a Dell szakembereitől
Contactați Dell

dell.com/contactdell

Regulatory and safety
Szabályozások és biztonság
Reglementări și siguranță

dell.com/regulatory_compliance

Regulatory model
Szabályozó modell
Model de reglementare

W01A

Regulatory type
Szabályozó típus
Tip de reglementare

W01A002

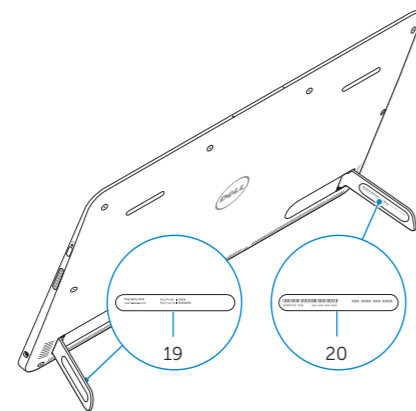
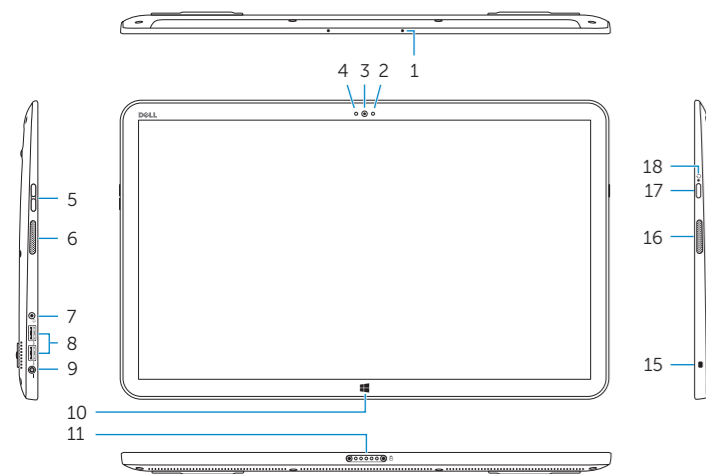
Computer model
Számítógép modell
Modelul computerului

XPS 18 series



Features

Jellemzők | Caracteristici



1. Mikrofonok (2 db)
2. Környezeti fény érzékelő
3. Kamera
4. Kamera állapot jelzőfény
5. Hangerőszabályzó gombok (2)
6. Bal oldali hangszóró
7. Fejhallgató port
8. USB 3.0 portok (2 db)
9. Tápadapter port
10. Windows gomb
11. Töltő csatlakozója

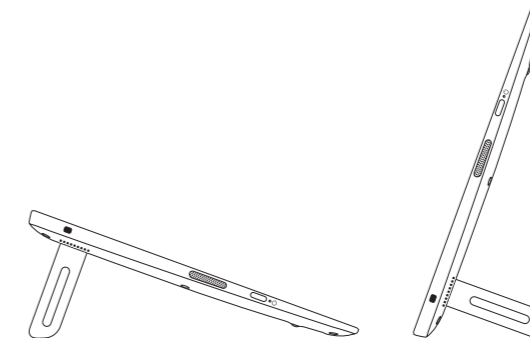
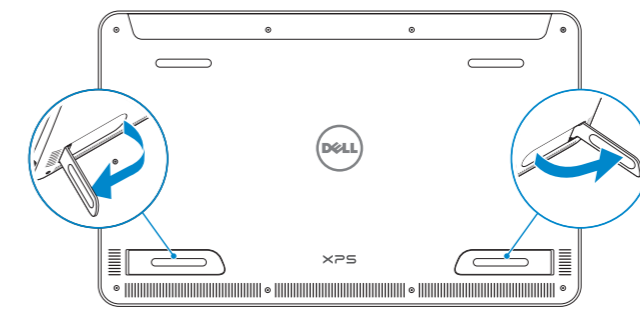
12. Jobb láb
13. Bal láb
14. SD-kártya foglalat
15. Biztonsági kábel foglalata
16. Jobb oldali hangszóró
17. Bekapcsológomb
18. Bekapcsolásjelző/Akkumulátor állapotjelző fény
19. Szabályozási címke
20. Szervizcédula címkéje

1. Microfoane (2)
2. Senzor de lumină ambientă
3. Cameră
4. Indicator luminos de stare a camerei
5. Butoane de control pentru volum (2)
6. Difuzorul din stânga
7. Port pentru set cască-microfon
8. Porturi USB 3.0 (2)
9. Port pentru adaptorul de alimentare
10. Buton Windows
11. Conector pentru încărcare

12. Piciorul din dreapta
13. Piciorul din stânga
14. Slot pentru cartelă SD
15. Slot pentru cablu de securitate
16. Difuzorul din dreapta
17. Buton de alimentare
18. Indicator luminos de alimentare/stare a bateriei
19. Etichetă de reglementare
20. Etichetă de service

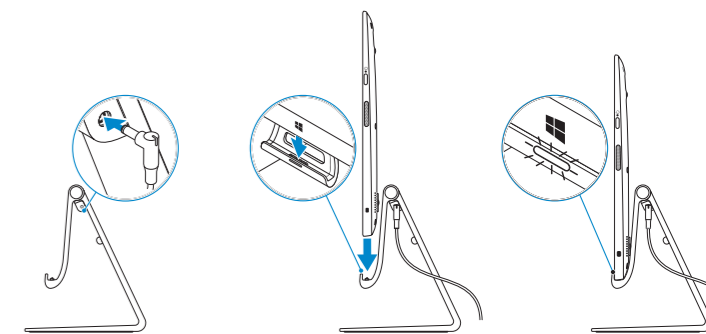
Basic stand

Alap állvány | Suportul de bază



Powered stand — optional

Elektromos állvány — opcionális | Suportul cu alimentare — opțional



NOTE: The docking-status light on the powered stand turns on when your computer is correctly seated.

MEGJEGYZÉS: Amikor a számítógépet megfelelően helyezi el, a dokkoló állapotjelző lámpája felkapcsol.

NOTĂ: Indicatorul luminos de stare a andocării de pe suportul cu alimentare se aprinde atunci când computerul este așezat corect.

1. Microphones (2)
2. Ambient-light sensor
3. Camera
4. Camera-status light
5. Volume-control buttons (2)
6. Left speaker
7. Headset port
8. USB 3.0 ports (2)
9. Power-adapter port
10. Windows button

11. Charging connector
12. Right foot
13. Left foot
14. SD-card slot
15. Security-cable slot
16. Right speaker
17. Power button
18. Power/Battery-status light
19. Regulatory label
20. Service Tag label